

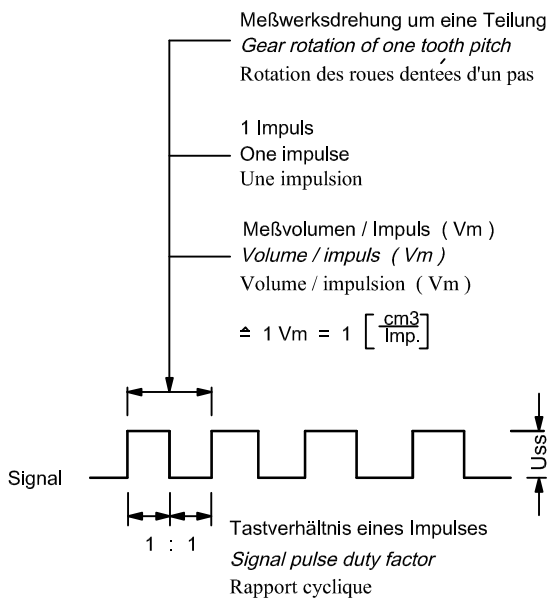
Connecting Data Series EF

Caractéristiques de connexion Série EF

Signalbild des Aufnehmersystems

Pick-up Output Signal

Signal de Sortie du Détecteur



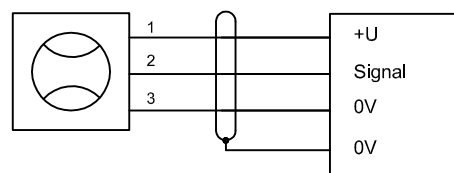
Verkabelung des Volumensensors

zur Elektronik - Auswertung

Cable connection Flowmeter to Pulse- Processor

Schéma de Connexion entre le Débitmètre et l'Electronique Associée

Volumensensor Flowmeter Débitmètre	Elektronik - Auswertung Pulse- Processor Electronique
--	---



- | | |
|--------------------------------------|-------------------------------|
| 1. Versorgungsspannung 10 ...30 V DC | 1. Power Supply 10 ...30 V DC |
| 2. Signalausgang PNP oder NPN | 2. Signal Output PNP or NPN |
| 3. Versorgungsspannung 0 V | 3. Power Supply 0 V |
-
- | | |
|--------------------------------|--|
| 1. Alimentation 10 ...30 V DC | |
| 2. Signal de Sortie PNP ou NPN | |
| 3. Alimentation 0 V | |

Signalausgabe des Volumensensors

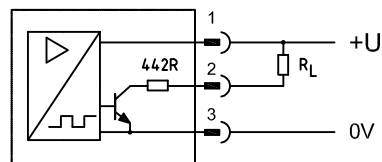
Flowmeter Signal Output

Signal de Sortie du Débitmètre Volumétrique

Ausgabe : NPN - Signal

Output : NPN - Signal

Sortie : Signal- NPN

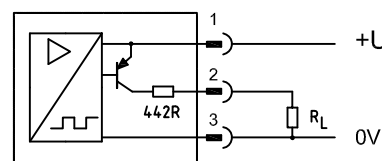


NPN - Signal
minusschaltend
NPN - Signal
minus switching
Commutation NPN
signal moins

Ausgabe : PNP - Signal

Output : PNP - Signal

Sortie : Signal- PNP

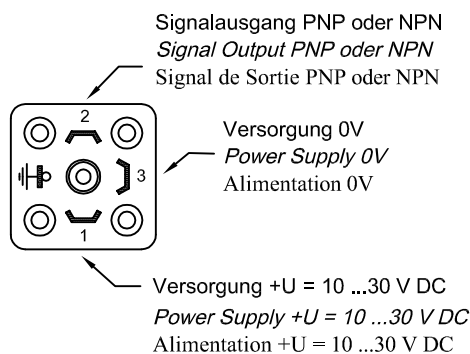


PNP - Signal
plusschaltend
PNP - Signal
plus switching
Commutation PNP
signal plus

Stecker - Anschlußbild

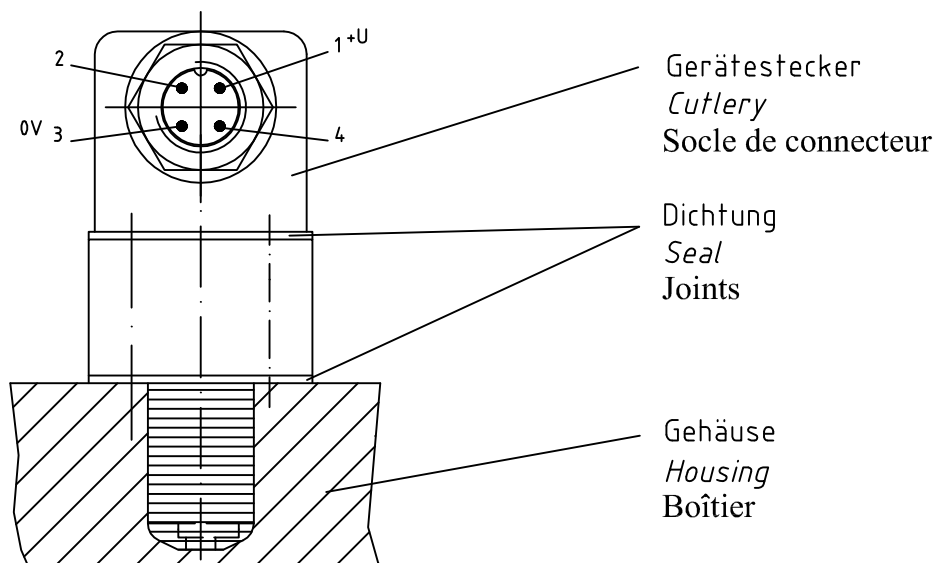
Plug connection diagram

Schéma de connexion



Connecting Data Series EF

Caractéristiques de connexion série EF



Signalausgabe und Verkabelung des Volumensensors

Flowmeter Signal Output and Cable Connection

Sortie de signaux et câblage du débitmètre

Aufnehmer Pick-up Décteur	Adapterstecker Adapter plug Prise adaptateur	Elektronik - Auswertung Pulse- Processor Electronique associée
---------------------------------	--	--

